

夏季着用衣服に付着した汚れの効果的な洗浄方法

牛腸ヒロミ・荒井美帆・上西朋子

生活環境学科 アパレル管理研究室

Effective Washing Method of the Soil on Summer Time Clothes

Hiromi GOCHO, Miho ARAI and Tomoko UENISHI

Department of Human Environmental Sciences, Jissen Women's University

A study was made in search for an effective washing method of summer time clothes labeled as “not allowed to be washed by home laundry”. Cotton and rayon clothes were selected as samples. Two washing methods were examined. With A method, a towel containing ca. 210% tap water and standard detergent usage was placed on the neck soiled sample and beaten for several minutes. The detergent was removed by the beating with a towel containing fresh water. With S method according to the suggestion of S Co. Ltd, a towel containing ca. 140% tap water used and beaten in the same way. Color changes, yellowing, were measured with a color difference meter for the samples of the seven times washed by A and S method and for the samples of the once washed and afterward kept for seven days. The changes in the vertical and horizontal directions were measured after the corresponding washings.

It was found that A method was superior to S method in not causing the yellowing. The dimensional changes resulting from A method washing increased to ca. 4% with the opening percentage of the clothes. However, the changes resulting from S method were less than 1%. These results indicate that A method removes effectively the excreted lipid but the presence of excessive water causes the dimensional changes.

Key words : effective washing method (効果的な洗浄方法), soil (汚れ), summer time clothes (夏季着用衣服), yellowing (黄変), dimensional change (寸法変化)

1. はじめに

衣服から汚れを取り除く洗濯には、家庭洗濯と商業洗濯がある。家庭洗濯は水を用いて洗う湿式洗濯であり、商業洗濯で多く用いられるドライクリーニングではパークロロエチレンや石油系溶剤などの有機溶剤が使用されている。これら二つの洗濯方法には双方に長所・短所がある。水を使う湿式洗濯は汗に多く含まれる塩化ナトリウムやタンパク質などの水溶性汚れをよく除去するが、水を含んで膨潤した繊維は乾燥する過程で必ず収縮が起こる。ドライクリーニングは皮脂などの油性汚れを除去するが水溶性汚れは落とすにくい。しかし収縮や型くずれが起きにくいというメリットもある。

夏季に着用する衣服に付着する汚れは水溶性の汗汚

れが多いため、水洗いできることが望ましい。最近では、クリーニング代を節約したいというニーズを背景に、洗濯機で洗えるセーターや水洗いできるレーヨン下着、混紡方法の工夫により、シルク¹⁾やウール、レーヨン^{2), 3)}など、これまで家庭での洗濯が難しかった素材でも、手軽に洗える衣類が増えている。⁴⁾反面、夏物衣服でも水洗い不可の取り扱い表示が付いているものも多く見られる。これはデザインや風合いを重視した衣服設計がされた結果、水洗いに適さない素材が使われている為である。また取り扱い表示は各アパレルメーカーが独自に決めるので、消費者の取り扱いによる事故やトラブルを回避するために、水洗い可能な素材であっても不可の表示を付ける場合もある。水洗い不可、ドライクリーニング可の表示が付いたものが

あるが、汗汚れを十分に落とす事が出来ない上、頻繁にクリーニングに出すのは経済的にも問題がある。

本研究は、水洗い不可の取り扱い絵表示のついた夏季着用手類の襟あか汚れの効果的な除去方法の検討を目的とする。加えて、洗浄方法の違いによって生じる襟あか汚れの黄変や寸法変化率を定量し、その差異も明らかにした。

2. 実験

2-1. 試料

表1に、各実験に使用した試料の基本物性を示す。洗浄試験の試料として、表1のNo.1綿ブロードを用い、JIS K 3362 家庭用合成洗剤試験方法に準じて襟あか布を作製した。図1に示すように、11cm×13cmの綿白布を縫い代1cmの所で2枚を縫い合わせた試料を、縫い目を中心に着衣の襟に装着し、被験者に1日6時間着用してもらい、襟あか布を作製した。被験者は21～29歳の女性延べ11名である。

寸法変化率はJIS L 1096に準じて、試料布を25×25cmに裁断し、中央に20×20cmの矩形を記し、矩形の各辺の中央を通り、矩形を1/4に区切る直線を記す。

2-2. 使用機器

洗浄実験において、試料布の表面色の測定には、色彩色差計CR-400（コニカミノルタセンシング社製）を用い、L*a*b*表色系の値を測定した。

L*a*b*表色系は色を立体的に表現した表色系で、L*値は明度を表し、「明度指数」と呼ばれている。a*値およびb*値は色相と彩度に相当する位置を表す。「クロマティックネス指数」と呼ばれている）a*値が高いと赤色、低いと緑色、b*値は高いと黄色、低いと青色の色相を表す。

2-3. 実験方法

2-3-1. 洗浄方法

作製した襟あか布の右襟側のみを、下記のA法もしくはS法を用いて洗浄した。左側は洗浄せず対照とした。

①A法

市販中性洗剤を用い、洗剤の標準使用濃度に希釈した洗剤溶液をタオルに浸漬させ、含水率200～220%

表1 試料の基本物性

№	試料名	組成	製造元	厚さ	質量	含水率(%)	糸密度(本/cm)	
				($\times 10^{-2}$ cm)	($\times 10^{-2}$ g/cm ²)		タテ	ヨコ
1	綿ブロード	綿100%	色染社	2.49	1.20	68.6	56.0	29.0
2	レーヨンタブタ	レーヨン100%	色染社	1.10	0.76	54.3	46.3	30.7
3	レーヨンモスリン	レーヨン100%	色染社	2.14	1.01	68.7	38.7	28.7
4	クラレッタ	レーヨン100%	クラレトレーディング	0.69	0.58	43.4	52.0	35.7
5	市販ブラウス	レーヨン100%	LOWRYS FARM	3.07	0.95	79.6	56.0	34.7

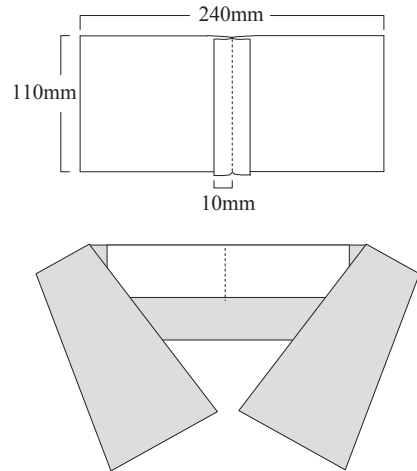


図1 襟あか汚れ試験布の作製方法

になるように軽く絞る。乾いたタオルの上に襟あか布を置き、右襟側のみ洗剤溶液を含ませたタオルで強く叩き汚れを落とす。同じ含水率の水を含ませたタオルで叩き、洗剤液を除去する。この洗浄方法をA法と命名する。

②S法

水道水をタオルに浸漬させ、含水率130～150%になるよう固く絞る。乾いたタオルの上に襟あか布を置き、右襟側のみ水を含ませたタオルで強く叩き汚れを落とす。この洗浄方法をS法と命名する。

なおS法は、某アパレルメーカーが水洗いできない衣類を販売する際に汗じみ汚れを落とす方法として消費者に教えているもので、水洗いできない、絹でできている和服を着用後に、襟もとや袖口を固く絞ったタオルで拭き、汚れを落とすという方法に基づいている。

洗濯前の襟あか布のL*a*b*値を測定した後、右襟のみA法またはS法で洗浄し、水分を除去した後乾燥

させ、再び測色を行った。この操作を1日1回、7日間繰り返して、左右の襟あか布の測色結果から、洗浄の有無および洗浄方法の違いによる汚れの除去状態の経時変化を観察し、考察を行った。襟あか布1枚につき、最も汚れのひどい襟山部分を5カ所 (P1) とその下部5カ所 (P2) を等分して、計10カ所測定した。A法では6枚、S法では5枚の襟あか布を用いた。洗浄時以外は、右襟布、左襟布ともに冷暗所で保存した。

さらに7日目には、上記P1、P2の部分を、1. 黄変していない 2. やや黄変している 3. 少し黄変している 4. 黄変している 5. かなり黄変しているの5段階で目視評価をした。

2-3-2. 寸法変化率測定

実験方法は、各々試料3枚を界面活性剤水溶液に浸透浸漬させて収縮させる JIS L 1096 のC法に基づく方法および、A法、S法を用いた叩き洗いによる方法の3種類で行った。

JIS L 1096 のC法は、試験布を非イオン界面活性剤を0.05%含む25℃±2℃の水溶液中に30分間浸漬し、十分に浸透させた後、ろ紙に挟んで脱水し、実験室内に一晩放置し乾燥させる。

乾燥後、(1)式を用いて寸法変化率を算出する。ここで l_0 は測長区間のもとの長さ、 l は変化後の長さである。

$$\text{寸法変化率} = (l_0 - l) / l_0 \times 100 (\%) \quad (1)$$

3. 結果及び考察

3-1. 洗浄実験

2枚を接いで作製した襟あか布の一方を、1日1回の洗浄を繰り返し、他方を洗浄せずに7日間経過させ、その間に1日1回人工汚垢布の表面のL*値を測定した。その結果を図2に示す。洗浄時以外は、右襟布、左襟布ともに冷暗所で保存した。

A法で、1日1回洗浄、乾燥をし続けた7日後の襟あか布は、1日目から7日目の洗浄後にかけて、L*値が92.5から92.7へ増加減少を繰り返し、A法で洗浄したもう片側の洗浄なしの襟あか布はL*値が92.6から92.4へ増加減少を繰り返した。L*値0.5以内でのバラツキであり、洗浄してもしなくても7日後のL*値ほぼ一定の値を示していると言える。

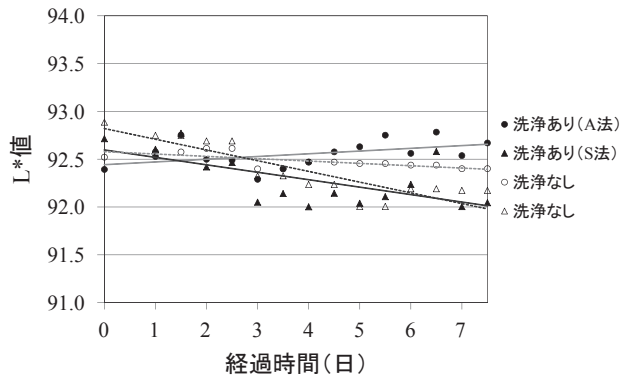


図2 L* 値に及ぼす経過時間の影響

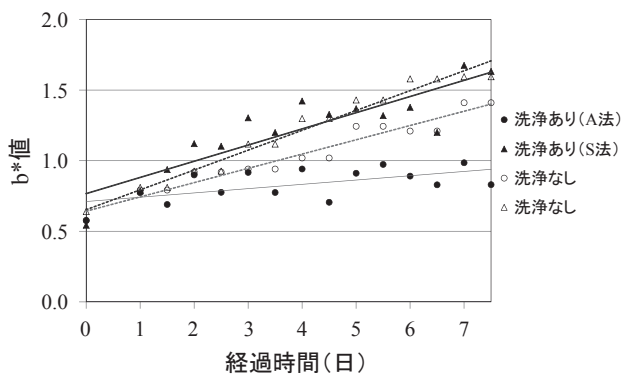


図3 b* 値に及ぼす経過時間の影響

同様に、S法で、1日1回洗浄、乾燥をし続けた7日後の襟あか布は1日目から7日目の洗浄後にかけて、L*値が92.6から92.0へと増加減少を繰り返し、S法で洗浄したもう片側の洗浄なしの襟あか布はL*値が92.8から92.2へ増加減少を繰り返した。双方ともに0.8以内でのバラツキであり、A法の時と同様に、洗浄の有無にかかわらず、7日後のL*値はほぼ一定の値を示したと言える。

次に、洗浄の有無及び洗浄方法の違いによるb*値の変化を図3に示す。A法で、1日1回洗浄、乾燥をし続けた7日後の襟あか布は、1日目から7日目の洗浄後にかけて、b*値が0.79から0.83へと微増したが、ほぼ一定と読み取れる。A法で洗浄したもう片側の洗浄なしの襟あか布はb*値が0.79から1.41と増加した。

同様に、S法で、1日1回洗浄、乾燥をし続けた7日後の襟あか布は1日目から7日目の洗浄後にかけて、b*値が0.79から1.63へと増加し、S法で洗浄したも

う片側の洗浄なしの襟あか布も b^* 値が 0.81 から 1.59 へと増加した。

このとき、 a^* 値は、洗浄の有無および洗浄方法の違いによっても 0.1 以内のバラツキで、ほぼ一定の値を示した。

つまり、S法で洗浄しても洗浄なしと同様に黄変が進んだと言える。この黄変物質は人体から排出される皮脂汚れ等の酸化物と考えられる。

以上のことから、A法で洗浄すると、S法で洗浄した布や洗浄なしの布と比べて、黄変が有効に抑えられた、即ち、汚れが落ちていると考えられる。

目視による黄変の評価を表 2 に示す。1. 黄変しない、2. やや黄変、3. 少し黄変、4. 黄変、5. かなり黄変の 5 段階で評価した。

洗浄なしの天然汚垢布のバラツキはあるものの評価は 3～5 であるのに対し、A法で洗浄した襟あか布は 1～2、S法で洗浄した襟あか布は 2～4 と、どちらも洗浄なしに比べて評価の値は低く、図 3 に示す b^* 値の変化と対応していた。

A法とS法を比べると、A法で洗浄した方が黄変が抑えられていた事が分かった。

3-2. 寸法変化率試験

各試料の寸法変化率を図 4 に示す。

(1) 式により算出される寸法変化率は、正の値が大

表 2 襟あか布の洗浄方法の違いと洗浄の有無に対する目視評価

洗浄方法	襟あか布No.	洗浄有		洗浄無	
		P1	P2	P1	P2
A法	A1	2	1	5	4
	A2	1	1	2	1
	A3	2	1	5	4
	A4	1	1	4	4
	A5	1	1	3	2
S法	S1	2	3	5	4
	S2	2	2	3	2
	S3	3	3	3	3
	S4	4	4	5	5
	S5	4	2	5	4

1. 黄変しない、2. やや黄変、3. 少し黄変、
4. 黄変、5. かなり黄変

きいほど縮み、負の値が大きいほど伸びたことに対応する。

JIS L 1096 の C 法 (以下 JIS 法と表記する) ではタテ方向のレーヨンモスリンが 5.6%、レーヨントファが 1.4%、ヨコ方向でレーヨンモスリン 7.2%、レーヨントファ 2.8% と縮んでいるが、他の試料はほとんど変化していない。

A法での洗浄によると、タテ方向の綿ブロードが 2.8%、レーヨントファが 3.4%、レーヨンモスリンが 3.6%、クラレッタが 0.9% と縮み、市販ブラウスが -3.6% と伸びている。ヨコ方向も綿ブロードは 0% と変化がないものの、レーヨントファ 6.2%、レーヨンモスリンが 7.4%、クラレッタが 0.5% と縮み、市販ブラウスが -3.4% と縮んでおり、ほぼすべての試料が伸縮している。

S法での洗浄では、タテ方向の綿ブロードの 3.1% とヨコ方向のレーヨントファの 2.4% の縮みが目に付く程度で他の試料の変化率は 0% 付近である。

従って、洗浄方法による寸法変化に関しては、伸びるにしろ縮むにしろ、A法の方がS法よりも大きく、S法は綿ブロード、レーヨントファ以外は伸縮しないことが分かる。洗浄後の寸法変化は小さいほど好ましい。

A法は、標準使用濃度の中性洗剤水溶液を含水率 $210 \pm 10\%$ になるように浸み込ませたタオルでの叩き洗い、S法は含水率 $140 \pm 10\%$ のタオルでの叩き洗いなので、綿やレーヨンのような親水性繊維の寸法変化率には含水率の違いが大きく影響していると考えられる。

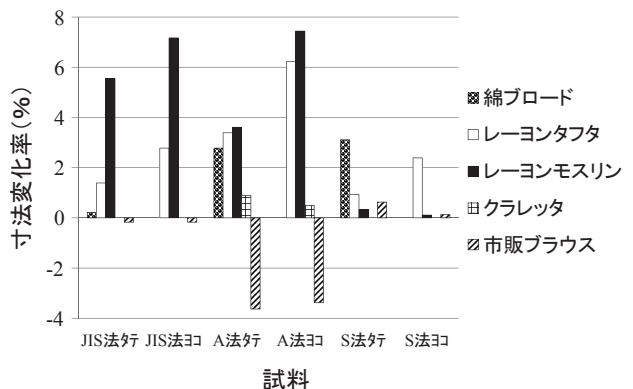


図 4 寸法変化率に及ぼす洗浄方法の影響

図 5 にタテ方向の寸法変化率に及ぼす含気率の影響を示す。A法で洗浄した試料は含気率が大きくなるに従って直線的に寸法変化率が增大する。

S法と JIS 法は含気率 68.6%のレーヨンモスリンを除き、含気率に関わらず、寸法変化率はほぼ一定である。

A法は中性洗剤水溶液を含水率 210 ± 10%になるように浸み込ませたタオルでの叩き洗い、S法は含水率 140 ± 10%のタオルでの叩き洗い、JIS 法は 0.05%非イオン界面活性剤溶液中への浸漬である。S法、JIS 法で伸縮が起こらず、A法でのみ伸縮が起こるのは、含水率の違いと叩くという物理的処理の影響によるものと考えられる。

図 6 にヨコ方向の寸法変化率に及ぼすタテ糸密度の影響を示す。A法で洗浄した試料はタテ糸密度 52.0 本のクラレッタを除き、タテ糸密度が大きくなるに

従って直線的にヨコ方向の寸法変化率が減少する。即ち、布地が密になるほど寸法変化率が小さくなることを示す。JIS 法でも A法と同様に、タテ糸密度が大きくなるに従って直線的にヨコ方向の寸法変化率が減少する。S法はタテ糸密度 43.6 本のレーヨントフタを除き、寸法変化が起こっていない。

4. 結論

4-1. L*a*b* 値による天然污垢布の汚れ落ちの評価

b* 値で天然污垢布の汚れ落ちを評価出来ることが分かった。即ち、洗浄していない襟あか布及び S法で洗浄した襟あか布は一週間後には b* 値が増加し、黄色味を帯びていることが分かった。A法で洗浄した天然污垢布は一週間後の b* 値はほとんど変化せず、黄色味の増加が抑えられていることが分かった。つまり A法は S法に比べて、黄変が抑えられており、汚れが除去されている事が明らかになった。

4-2. 目視による汚れ落ちの評価

洗浄を繰り返す場合と洗浄を行わない状態で一週間後に目視評価をした場合、A法で洗浄する方が、S法で洗浄するよりも黄変が抑えられている事が分かった。

4-3. 寸法変化率の評価

タテ方向及びヨコ方向の寸法変化率には試料布の含気率が影響を及ぼし、ヨコ方向の寸法変化にはタテ糸の密度が影響を及ぼした。

A法は S法に比べて、寸法変化が大きかった。例えば、最も寸法変化の大きかったヨコ方向のレーヨンモスリンの寸法変化率は A法では 7.5%だったのに対し、S法では 0.1%であり、ほとんど 0 に近い寸法変化率であった。

4-4. まとめ

襟あか汚れを定量するにあたり、b* 値の変化で汚れ落ちの評価が出来ることが分かった。

また、衣類を水洗出来ない理由の一つとして考えられる寸法変化については、汚れを落とす際に注意が必要である事が分かった。タオルで叩き洗いをする際にはタオルの含水率 140 ~ 200%の間に寸法変化を抑えられる境界線がある事が明らかとなった。

効果的な襟あか汚れの除去方法としては S法に比べ

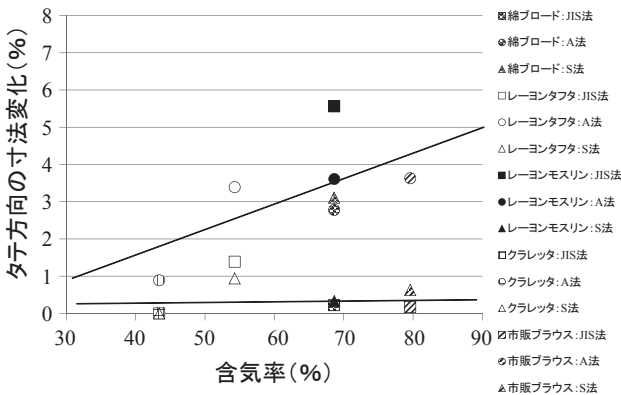


図 5 タテ方向の寸法変化率に及ぼす含気率の影響

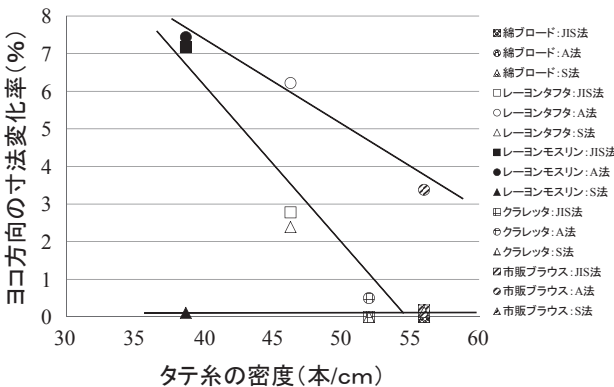


図 6 ヨコ方向の寸法変化率に及ぼすタテ糸密度の影響

てA法が有効であったが、衣類の寸法変化率はS法の方がA法より小さかった。

襟あか汚れが落ち、かつ、寸法変化率を極力抑えるためには、A法の叩き洗いをする際のタオルの含水率を再考し、衣類を変形させない方法を検討する必要がある。

謝辞

本研究を行うにあたり、ご助言頂きました株式会社エフシージー総合研究所の塩原みゆき博士、株式会社三陽商会の吉末真理氏、全国クリーニング生活衛生同業組合連合会の梅澤典子氏、株式会社白洋舎洗濯科学研究所の長谷川千恵氏に感謝申し上げます。

なお、この研究の一部は、平成24年度日本家政学会第64回大会で発表した。

参考文献

- 1) ライオン家庭科学研究所，デリケートな衣料の家庭洗濯，知っ得情報，No.5，26-36（1999）
- 2) 国民生活センター，レーヨン混用した衣料品の商品テスト結果 平成12年，28-38（2000）
- 3) Berndt H-J, Kehren M-L, Vergleichende Untersuchung der Massaenderung von Geweben in Haushaltswachmaschinen sowie in der Textil-Pruefwaschmaschine nach DIN 53920, Melliand Textilber. Int. Text. Rep. Ger. Ed., 64, (11) 850-855（1983）
- 4) 重弘文子，取り扱い絵表示と家庭洗濯について－水洗い不可表示衣料の洗濯実態と課題，繊維製品消費科学，40, (8), 520-526（1999）